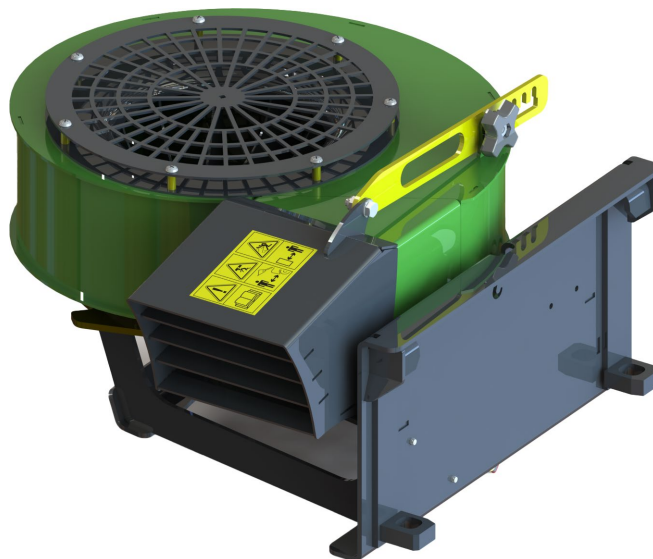


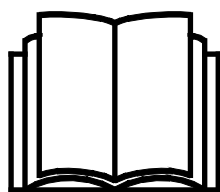
AVANT®

Bruksanvisning for redskap



Løvblåser

Produktnummer: A442927



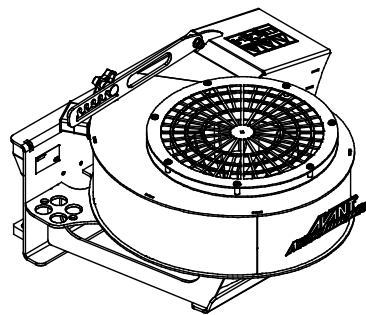
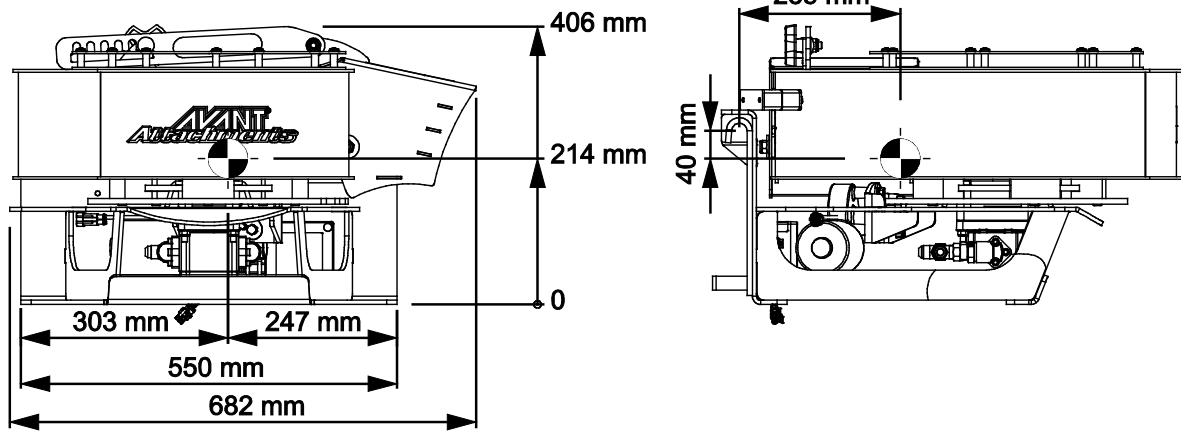
Vennligst les denne bruksanvisningen nøye før du bruker utstyret, og følg alle instruksjonene.

Ta vare på denne bruksanvisningen for senere bruk.

Produsent:

AVANT[®]
AVANT TECNO OY
e-mail: sales@avanttecno.com

Ylötie I
33470 YLÖJÄRVI
FINLAND
Tel. +358 3 347 8800
Fax +358 3 348 5511



INNHold

1. FORORD	4
Advarselsymboler som brukes i denne håndboken.....	5
2. TILTENKT BRUK	6
3. SIKKERHETSANVISNINGER FOR BRUK AV REDSKAPET	7
3.1 Personlig verneutstyr.....	8
3.2 Sikker avslutningsprosedyre.....	9
4. TEKNISKE SPESIFIKASJONER	10
4.1 Sikkerhetsetiketter og hovedkomponenter på redskapet.....	10
5. MONTERE REDSKAPET	12
5.1 Tilkobling og frakobling av hydraulikkslanger	13
5.2 Elektrisk kobling.....	15
5.2.1 Koble redskapets kabelbunt til kompaktlasteren	15
6. BETJENING AV REDSKAPET	17
6.1 Sikkerhetsavstand	18
6.2 Kontroller før bruk.....	18
6.3 Brukerkvalifikasjoner	19
6.4 Bruk av løvblåseren.....	19
6.4.1 Blåsehøydejustering	20
6.5 Bruk av de elektriske funksjonene til løvblåseren	20
6.5.1 Rotering av blåserør	21
6.5.2 Elektrisk justering av kastehøyde (ekstrauststyr).....	21
6.6 Transportposisjon	22
6.7 Oppbevaring av redskapet.....	23
7. VEDLIKEHOLD OG SERVICE	24
7.1 Inspisering av hydraulikkomponenter.....	24
7.2 Rengjøring av redskapet.....	25
7.3 Inspisering av metallkonstruksjoner	25
7.4 Smøring.....	25
7.4.1 Rotering av løvblåserrør	25
7.5 Avhending ved slutten av levetiden	25
8. GARANTIBETINGELSER	26

I. Forord

Avant Tecno Oy takker for at du har valgt å kjøpe dette redskapet til Avant-minilasteren din. Det er utviklet og produsert basert på flere års erfaring med produktutvikling og produksjon. Ved å gjøre deg kjent med denne håndboken og å følge anvisningene sikrer du din egen sikkerhet og at utstyret kan fungere pålitelig og ha lang levetid. Les anvisningene nøye før du begynner å bruke utstyret eller utføre vedlikehold.

Formålet med denne håndboken er å hjelpe deg med å:

- betjene utstyret på en sikker og effektiv måte
- være oppmerksom på og forhindre eventuelle farlige situasjoner
- holde utstyret intakt og sørge for lang levetid

Med disse anvisningene kan selv uerfarne brukere bruke verktøyet og minilasteren sikkert. Håndboken omfatter viktige anvisninger også for erfarne AVANT-operatører. Sikre at alle som bruker minilasteren har fått tilstrekkelig veiledning og gjort seg kjent med minilasterens håndbok, alt utstyret som brukes og sikkerhetsanvisningene, før utstyret tas i bruk. Det er forbudt å bruke utstyret til andre formål eller på andre måter enn det som beskrives i denne håndboken. Denne håndboken skal beholdes gjennom hele utstyrets levetid. Hvis du selger eller overfører utstyret, må du sørge for å levere håndboken til den nye eieren. Hvis håndboken mistes eller ødelegges, kan du få en ny håndbok fra din nærmeste Avant-forhandler, eller rett fra produsenten.

I tillegg til sikkerhetsreglene i denne bruksanvisningen må du følge alle gjeldende sikkerhetsregler om arbeids, lokale lover og andre regler som angår bruken av dette utstyret. Spesielt reglene om bruk på offentlig vei må følges. Kontakt Avant-forhandleren for mer informasjon om lokale krav før du bruker lasteren på veier.

Ta kontakt med din lokale AVANT-forhandler for spørsmål, service, reservedeler eller problemer som måtte oppstå under bruk av maskinen din.

Denne håndboken er oversatt fra den engelske originalteksten. På grunn av kontinuerlig produktutvikling vil noen av detaljene som vises i denne håndboken kunne være forskjellig fra utstyret ditt. Bildene kan også vise tilleggsutstyr og funksjoner som ikke er tilgjengelige for øyeblikket. Vi forbeholder oss retten til å endre innholdet i håndboken uten forvarsel. Copyright © 2021 Avant Tecno Oy. Med enerett.

Advarselsymboler som brukes i denne håndboken

Følgende varselsymboler brukes i hele denne håndboken. De angir faktorer som må tas hensyn til for å redusere faren for personskade og ødelagt eiendom.



ADVARSEL SIKKERHETSVARSELSYMBOL

Dette symbolet betyr: **“Advarsel, vær oppmerksom! Sikkerheten din kan være utsatt!”**

Les meldingen som følger nøye, den advarer mot en umiddelbar fare som kan medføre alvorlig personskade.

Sikkerhetsvarselsymbolet for seg selv og med tilhørende sikkerhetsvarsler angir viktige sikkerhetsmeldinger gjennom hele denne håndboken. Den brukes til å tiltrekke oppmerksomheten mot anvisninger som kan påvirke din egen og andres personlige sikkerhet. Når du ser dette symbolet, må du være oppmerksom – det kan påvirke sikkerheten din. Les meldingen som følger nøye, og meld fra til andre brukere.

FARE

Dette signalordet angir en farlig situasjon som, hvis den ikke unngås, vil medføre dødsfall eller alvorlig personskade.

ADVARSEL

Dette signalordet angir en potensielt farlig situasjon som, hvis den ikke unngås, kan medføre alvorlig personskade eller dødsfall.

FORSIKTIG

Dette signalordet brukes når en mindre fare kan oppstå hvis anvisningene ikke følges riktig.

VIKTIG

Dette symbolet gjør oppmerksom på informasjon om korrekt betjening og vedlikehold av utstyret.

Hvis ikke informasjonen ved dette symbolet respekteres, kan det føre til at utstyret blir ødelagt eller forårsaker skade på annen eiendom.

2. Tiltent bruk

AVANTs løvblåser er et redskap egnet for bruk med AVANTs flerfunksjonslastere som er vist i tabell 1. Løvblåseren driver luft gjennom et styrbart rør for å flytte løv og gressrester fra gangstier, gårdsplasser og andre belagte overflater. Løvblåseren er også egnet til profesjonell bruk.

Løvblåseren er utstyrt med kraftig hydraulisk motor for effektiv drift selv ved håndtering av fuktig løv. Som standard kan løvblåserkanalen svinges elektrisk 235 grader direkte fra førerretet, 90 grader til venstre og 145 grader til høyre fra posisjonen når den peker rett fram. Det elektriske svingesystemet kan styres med en bryter som følger med redskapet eller med Opticontrol®-redskapskontrollsystemet som er valgfritt utstyr for kompaktlastere. Vi anbefaler Opticontrol®-systemet ved hyppig bruk.

Som standard er løvblåseren utstyrt med manuell justering av kaste høyde. Den valgfrie elektriske justeringen av kaste høyde kan bare drives med det valgfrie Opticontrol®-systemet eller med joystickkonsoll for el. funksjoner. Løvblåseren ikke designet for annen bruk enn den som er angitt i denne håndboken, og den må ikke brukes til andre formål enn de den er beregnet på. Løvblåseren er bare beregnet på å blåse luft. Den må ikke brukes som en form for vakuumenthet eller spreder.

Redskapet er designet for å kreve så lite vedlikehold som mulig. Brukeren kan utføre vanlige vedlikeholdsoppgaver. Alt reparasjonsarbeid kan ikke utføres av brukeren, og krevende reparasjons- og vedlikeholdsoperasjoner skal utføres av profesjonelle teknikere. Alt vedlikeholdsarbeid må utføres ved bruk av korrekt verneutstyr. Reservedeler må oppfylle de originale spesifikasjonene, som kan sikres ved å bruke kun originale reservedeler. En separat reservedelskatalog kan være tilgjengelig, spør din Avant-forhandler.

Gjør deg kjent med instruksene i håndboken som omhandler service og vedlikehold. Ta kontakt med din AVANT-forhandler hvis du har flere spørsmål om betjening eller vedlikehold av utstyret eller hvis du trenger reservedeler eller vedlikeholdstjenester.

Tabell 1 - Løvblåser - Kompatibilitet med Avant minilastere

Modell	220 225 225LPG	313S 320S	420 423 520 523	525LPG 528 530 R20 R28	630 R35 635 640	735 745 750 755i 760i	850 860i	e5 e6
A442927	•	-	•	•	•	•	•	•

3. Sikkerhetsanvisninger for bruk av redskapet

Vær oppmerksom på at sikkerhet er resultatet av flere faktorer. Laster-redskap-kombinasjonen er svært kraftig, og feil eller uaktsom bruk eller vedlikehold kan føre til alvorlige personskader eller materielle skader. Som følge av dette må alle brukere gjøre seg kjent med riktig bruk og brukerveiledningene for både lasteren og redskapet før utstyret tas i bruk. Ikke bruk dette redskapet hvis du ikke har gjort deg helt kjent med bruken og tilhørende farer.



FARE

Misbruk, uaktsom bruk eller bruk av redskap som er i dårlig stand kan føre til fare for alvorlige personskader. Gjør deg kjent med kontrollene til lasteren, riktig koblingsprosedyre og riktig måte å drive redskapet på i et sikkert område. Undersøk spesielt hvordan redskapet stoppes på en sikker måte. Les alle sikkerhetsforholdsregler nøye.

Les alle sikkerhetsregler nøye før du arbeider med redskapet



ADVARSEL

- Når du kobler et redskap til kompaktlasteren, **kontroller at låsestiftene på lasterens hurtigkoblingsplate er i nedre posisjon og at de har last redskapet til kompaktlasteren.** Aldri løft eller flytt et ulåst redskap.
- Dette redskapet er laget til én bruker om gangen. Ikke la andre komme nær fareområdet til utstyret under bruk.
- Transporter alltid redskapet så lavt som mulig for å holde tyngdepunktet lavt, og hold teleskoparmen trukket tilbake under kjøring.
- **Fare for utkastning av gjenstander - Hold utkastertuten rettet bort fra andre personer eller skjøre gjenstander.** Pass på at rotasjonen til utkastertuten fungerer jevnt, og at utkastertutvernet og kastehøydedeflektorene er godt festet. Lås den manuelle kastehøydejusteringen godt.
- **Fare for støt – omslyngning av gjenstander.** Ikke la tilskuere stå nær maskinen. Stans redskapet hvis andre kommer nærmere enn 5 meter fra redskapet. Bruk bare dersom alle dekslene er på plass.
- **Fare for å bli fanget og kuttfare nær løvblåsen - Følg sikker stopprosedyren før du forlater førersetet.** Forlat aldri førersetet når redskapet kjører eller når kontrollspaken til kompaktlasterens arbeidshydraulikk er låst fast. Hold alltid hender og føtter unna bevegelige deler.
- Redskapet er beregnet til én bruker om gangen. Gå ikke i nær eller la andre komme nær driftsområdet når en annen person styrer kompaktlasterens kontroller.
- Vær oppmerksom på omgivelsene og personer og maskiner som befinner seg i nærheten. Under arbeid må du være oppmerksom på variasjoner i terrenget og andre farer, slik som kvister og trær som rekker inn mot førersetet, løse steiner og glatte overflater.
- Pass på å kun bruke et redskap som er i god stand. Utfør daglige inspeksjoner og les instruksjonene angående service og vedlikehold. Aldri betjen redskapet hvis hydraulikksystemet til både redskapet og kompaktlasteren ikke er fullstendig intakt. Kontroller tilstanden til løvblåserrotoren regelmessig.
- Forlat ikke førersetet når lastearmen er løftet. Å gå under et løftet redskap eller lastearm er farlig. Husk alltid at bommen kan senkes på grunn av tap av stabilitet, mekanisk svikt eller hvis en annen person betjener kompaktlasterens kontroller.



ADVARSEL

- Pass på at du kun benytter redskaper som er i god stand. Ikke foreta endringer på redskapet på noen måte som kan påvirke sikkerheten.
- Slå av kompaktlasteren og plasser redskapet i en sikker posisjon slik det er vist i sikker stopprosedyre før rengjøring, vedlikehold eller justeringer.
- Bruk redskapet kun til formålet det er konstruert for. Annen bruk kan føre til unødvendig risiko, og utstyret kan bli skadet.
- Påse at minilasteren er utstyrt med nødvendig sikkerhetsutstyr, og at det er i god stand. Sikkerhetsbelte må benyttes. Hvis det er spesielle farer knyttet til et arbeidsområde, må passende sikkerhetsutstyr benyttes.
- Les også sikkerhetsreglene og korrekt bruk av maskinen i bruksanvisningen for minilasteren.



FARE

Klemfare - Å bevege seg under lastearmen eller et redskap kan forårsake alvorlig personskade eller død.

Aldri gå under lastearmen, og hindre andre fra å komme nær en løftet lastearm eller redskap. Det er farlig å gå under et hevet redskap eller lastearm. Bommen kan senkes på grunn av tap av stabilitet, mekanisk svikt eller fordi andre personer betjener kontrollene til kompaktlasteren. Senk redskapet helt ned på bakken til en sikker posisjon før du forlater føreriset.

Husk at lasterbommen kan senkes eller tiltes, selv når motoren er slått av (klemfare). Lasteren skal ikke forlates for å holde en last løftet i lengre tid. Alltid senk redskapet ned til en trygg stilling før du forlater føreriset.



3.1 Personlig verneutstyr

Husk å bruke egnet personlig verneutstyr:



- Støynivået i føreriset kan være høyere enn 85 dB(A) avhengig av lastermodell og driftssyklus. Utstrakt eksponering for høy lyd kan føre til nedsatt hørsel. Bruk hørselsvern mens du jobber med lasteren.



- Bruk vernehansker.



- Bruk vernesko mens du jobber med lasteren.



- Bruk vernebriller f.eks når du håndterer hydraulikkomponenter.



- Bruk støvmaske ved arbeid under støvete forhold.

3.2 Sikker avslutningsprosedyre

Sikker stopp av redskapet før du beveger deg i nærheten av redskapet:



ADVARSEL

Alltid stans redskapet ved bruk av den sikre stopprosedyren, før du forlater førerstedet. Den sikre stopprosedyren forhindrer all utilsiktet bevegelse av redskapet. Vær oppmerksom på at lasterbommen kan bevege seg nedover, selv om lasterens motor er slått av. Sikker stopprosedyre:

- Senk bommen og redskapet ned på bakken.
- Slå av lasterens motor og sett på parkeringsbremsen.
- Avlast resttrykket fra hydraulikksystemet og før alle kontrollspakene til endestillingene flere ganger.
- Forsikre deg om at maskinen ikke starter ved å ta ut tenningsnøkkelen.

4. Tekniske spesifikasjoner

Tabell 2 - Løvblåser - spesifikasjoner

Produktnummer	A442927
Arbeidsbredde:	1 - 5 m
Vekt:	83 kg
Rotering av blåserør:	Elektrisk som standard, totalt 235°, se side 20
Blåserens maksimale rotasjonshastighet:	4000 o/min
Anbefalt hydraulikkytelse inn:	20 - 30 l/min
Maksimal hydraulikkytelse inn:	40 l/min 22,5 MPa (225 bar)
Andre dimensjoner:	Se side 2
Kompatible AVANT-lastere:	Se tabell 1 på side 6
Ekstraustyr	
Elektrisk justering av blåsehøyde	A430172

4.1 Sikkerhetsetiketter og hovedkomponenter på redskapet

Nedenfor angis en liste over etiketter og merker på redskapet. De må være synlige og lesbare på utstyret. Alltid bytt skadede eller manglende etiketter. Nye merker kjøpes via forhandleren din eller ved å henvende deg til kontaktinformasjonen angitt på dekslet.



ADVARSEL

Sjekk at alle advarselsmerker er lesbare. Advarselsmerkene inneholder viktig sikkerhetsinformasjon, og de hjelper til med å identifisere og huske farene relatert til utstyret. Erstatt skadede eller manglende advarselsmerker med nye.



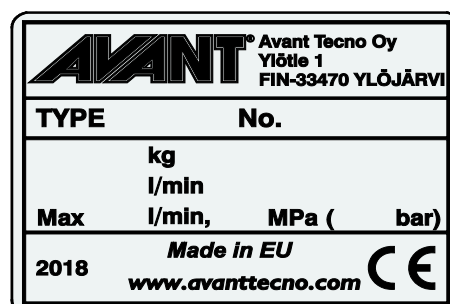
A46771



A46772



A46799

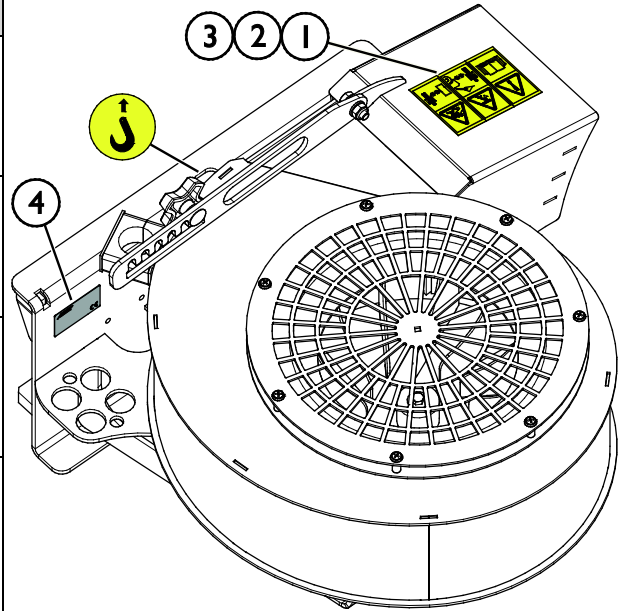


Redskapets identifikasjonsplate
A442988

Slik setter du på et nytt merke: Rengjør overflaten grundig for å fjerne alt fett. La den tørke helt. Trekk av den beskyttende filmen til merket, og trykk det bestemt på. Sørg for at du ikke tar på limen til merket.

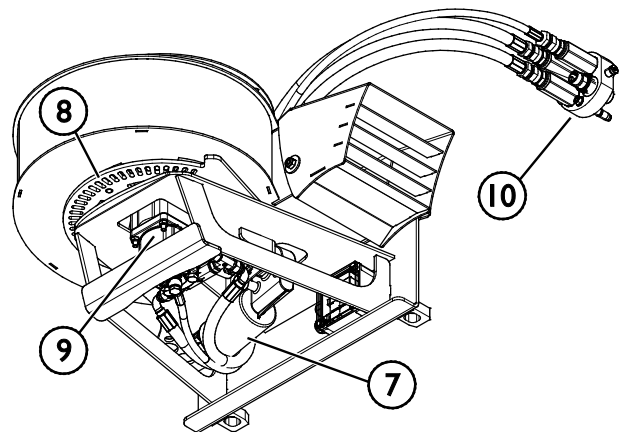
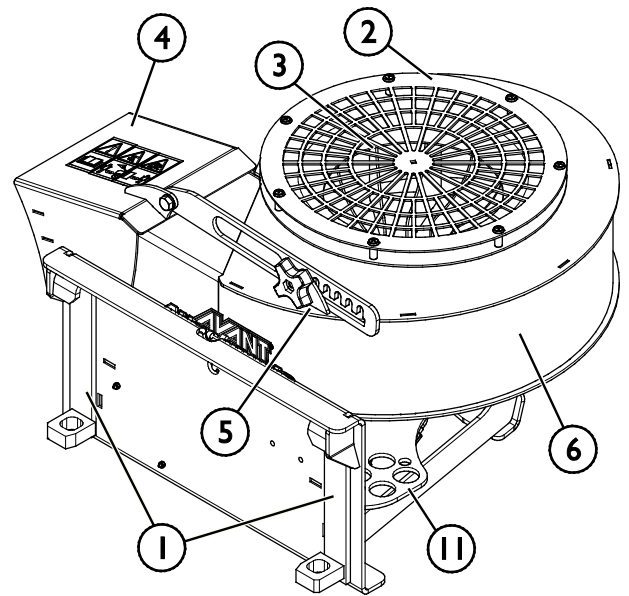
Tabell 3 – Varselmerker og plassering

Merke	Varselbetydning
1 A46771	Fare for feil bruk - Les bruksanvisningen før bruk.
2 A46772	Klemfare - Ikke gå under et løftet redskap; hold avstand fra redskaper som er løftet opp.
3 A46779	Vær oppmerksom på utkasting av gjenstander, hold en sikker avstand til utstyret (min. 2 m, inntil 30 m).
4 A442988	Redskapets identifikasjonsplate



Tabell 4 – Løvblåser – Hovedkomponenter

1	Ramme med Avant-hurtigkoblingsbraketter
2	Luftinntaksdeksel
3	Blåserrotor
4	Blåsermunnstykke og deksel
5	Blåsehøydejustering (manuell versjon synlig)
6	Blåserkapsling
7	Motor for rørrotasjon
8	Girkasse for rotering av utkastertut
9	Blåserrotor
10	Multiconnector
11	Multikoblingsholder



5. Montere redskapet

Det er raskt og enkelt å feste redskapet til kompaktlasteren, men det må gjøres forsiktig. Redskapet er montert på lastearmen ved hjelp av hurtigkoblingsplaten på lastearmen og motstykket på redskapet.

Hvis redskapet ikke er låst til kompaktlasteren, kan det falle av kompaktlasteren og forårsake en farlig situasjon. Kompaktlasteren må ikke kjøres og lastearmen må aldri løftes når redskapet ikke er helt låst. For å unngå farlige situasjoner må du alltid følge koblingsprosedyren som er vist nedenfor. Husk også sikkerhetsinstruksjonene som vises i denne håndboken.



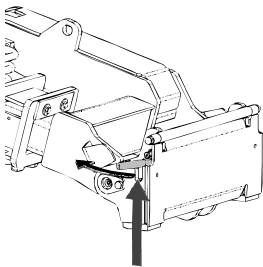
ADVARSEL

Klemfare – pass på at et låst redskap ikke vil bevege seg eller falle overende. Ikke opphold deg i området mellom redskapet og lasteren. Redskapet må kun tilkobles på et jevnt underlag.

Aldri flytt eller løft et redskap som ikke har blitt låst på plass.

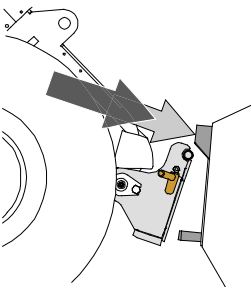
Avant hurtigkoblingssystem:

Trinn 1:



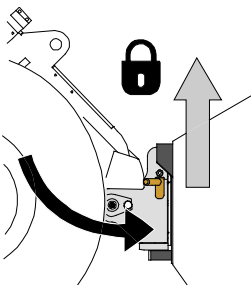
- Løft låsestiftene til hurtigkoblingsplaten opp på kompaktlasteren, og vri dem bakover inn i sporet slik at de låses i øverste posisjon.
- Hvis kompaktlasteren er utstyrt med et låsesystem med hydrauliske redskaper, må du lese bruksanvisningen for låsesystemet fra brukerhåndboken til kompaktlasteren.
- Kontroller at hydraulikkslangene og strømkablene plasseres slik at de ikke kommer mellom koblingsplaten til kompaktlasteren og redskapet, og at de ikke klemmes eller gnis mot skarpe kanter.

Trinn 2:



- Vri hurtigkoblingsplaten hydraulisk til en kryssvis foroverposisjon.
- Kjør kompaktlasteren på redskapet. Hvis kompaktlasteren er utstyrt med en teleskoparm, kan du bruke den for å nå koblingsbrakettene til redskapet.
- Rett inn de øvre låsestiftene på lasterens HK-plate slik at de er under de tilsvarende brakettene på redskapet.

Trinn 3:



- Løft bommen litt opp – dra lasterspaken bakover for å løfte redskapet litt opp fra bakken.
- Drei lasterspaken til venstre for å dreie den underste delen av hurtigkoblingsplaten til kompaktlasteren bort på redskapet.
- Lås låsestiftene manuelt eller lås hydraulikklåsen.
- **Alltid kontroller at begge låsestiftene er låst på plass.**



ADVARSEL

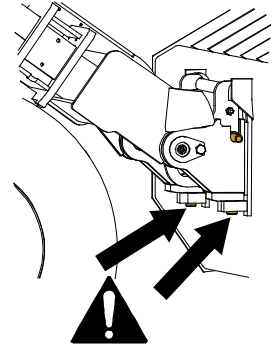
Fare for klemskader – unngå tipping over redskapet. For sterk vipping eller løfting av et uløst redskap øker faren for å velte redskapet. Ikke bruk den automatiske låsingen av låsestiftene når redskapet løftes mer enn én meter fra bakken. Dersom låsestiftene ikke returnerer til normal posisjon ved tilting, ikke utfør tilt eller løft redskapet mer. Senk redskapet ned på bakken og sikre låsingen manuelt.



ADVARSEL

Fare for fallende objekter – unngå at redskapet faller ned.

Et redskap som ikke er fullstendig låst til lasteren kan falle ned på bommen eller mot brukeren, eller det kan falle under lasteren under kjøring og føre til at brukeren mister kontroll over lasteren. Aldri flytt eller løft et redskap som ikke har blitt låst på plass. Før du flytter eller løfter redskapet, kontroller at låsestiftene er i den nedre posisjonen og kommer gjennom festene på redskapet på begge sider.



ADVARSEL

Sørg for at lasteren er kompatibel med redskapet. Lasterens stabilitet, mulig overbelastning av redskapet og kompatibilitet til lasterens styresystemer må sikres i tillegg til mekanisk kompatibilitet med redskapet. Hvis du bruker redskapet med en laster som ikke er egnet til bruk med redskapsmodellen du har, innebærer dette fare for velt, skader på redskapet på grunn av overbelastning og farer knyttet til ukontrollert bevegelse av redskapet og tilhørende deler. Hvis kompaktlasteren ikke er oppført i tabell 1 på side , spør Avant-forhandleren før du bruker dette redskapet.

5.1 Tilkobling og frakobling av hydraulikkslanger

På Avant-kompaktlastere er hydraulikkslangene koblet til ved bruk av multiconnector-systemet. Hvis du har en eldre modell Avant-kompaktlaster i 300-700-serien med de normale hurtigkoblingene og ønsker å endre til multiconnector-systemet, kontakt Avant-forhandleren eller servicepunktet for instruksjoner eller installasjon.



ADVARSEL

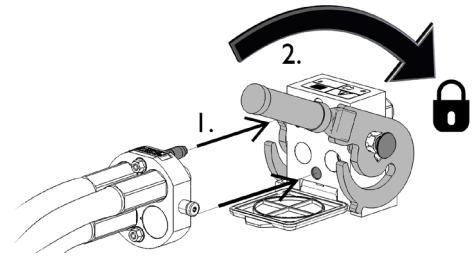
Fare for bevegelse av redskapet og hydraulikkoljen spruter ut – koble aldri til eller fra hurtigkoblinger eller andre hydraulikkomponenter mens kontrollspaken til arbeidshydraulikkens kontrollspak er låst på, eller hvis systemet er satt under trykk. Å koble til eller fra hydraulikkoblingene mens systemet står under trykk, kan føre til utilsiktede bevegelser av redskapet eller til at væske under høyt trykk kommer ut, og dette kan føre til alvorlige skader eller forbrenninger. Følg trygg stopprosedyre før du kobler fra hydraulikksystemet.

VIKTIG

Hold alle koblingene så rene som mulig; bruk beskyttelseskapslene på både redskapet og kompaktlasteren. Skitt, is, etc. kan gjøre bruken av koblingene betydelig vanskeligere. La aldri slangene henge på bakken. Plasser koblingene i holderen på redskapet.

Tilkobling av multiconnector-systemet:

1. Innrett stiftene til redskapskoblingen med respektive huller på kompaktlasterkoblingen. Multiconnector-systemet kobles ikke til dersom redskapskoblingen står opp-ned.
2. Koble til og lås multiconnector-systemet ved å vri spaken mot kompaktlasteren.

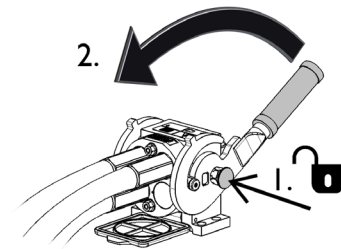


Spaken bør enkelt kunne flyttes hele veien til låst posisjon. Hvis spaken ikke går lett, kontroller innretting og posisjon til koblingen og rengjør koblingene. Slå også av kompaktlasteren og slipp ut resttrykket.

Frakobling av multiconnector-systemet:

Før du kobler fra, sett redskapet ned på et fast og jevnt underlag.

1. Slå av arbeidshydraulikken til lasteren.
2. Mens utløserknappen trykkes, snu spaken for å koble fra koblingen.
3. Etter avsluttet operasjon sett multiconnectoren i holderen på redskapet.



Frakobling av hydraulikkslanger:

Før frakobling av koblingene, senk redskapet ned for sikker plassering på fast og flat mark. Sett hydraulikkspaken for hydraulikkuttaket i nøytral stilling.

VIKTIG

Ved frakobling av redskapet, koble alltid fra hydraulikkoblingene før du låser opp hurtigkoblingsplaten for å hindre slangeskader og oljesøl. Sett beskyttelseshettene tilbake på koblingene for å hindre urenheter i å trenge inn i hydraulikksystemet.

Utslipp av gjenværende hydraulikktrykk:

Hvis det er trykk igjen i hydraulikksystemet på redskapet, er det ofte mulig å koble fra hydraulikkoblingene, men det kan bli vanskelig å koble dem sammen igjen. Hvis koblingene ikke vil gå sammen må trykket slippes ut ved å betjene hydraulikkspaken for uttaket på minilasteren mens motoren står. For å forsikre at det ikke er noe trykk igjen i hydraulikksystemet på redskapet må du stanse motoren på minilasteren og betjene spakene for hydraulikkuttak noen ganger fram og tilbake, før koblingene kobles fra.

5.2 Elektrisk kobling

Redskapets elektriske funksjoner:

Som standard er løvblåseren utstyrt med elektrisk styrt rotering av røret. Elektrisk styrt blåsehøydejustering er tilgjengelig som ekstrautstyr.

En separat kabelbunt levert med løvblåseren kan brukes til å styre rotering av blåserøret. Hvis blåseren er utstyrt med den elektrisk styrt blåsehøydejusteringen, må kompaktlasteren være utstyrt med Opticontrol®-systemet.

VIKTIG

Hvis løvblåseren er utstyrt med elektrisk blåsehøydejustering, er det nødvendig med Opticontrol®-redskapskontrollsystemet (ekstrautstyr for kompaktlastere).

5.2.1 Koble redskapets kabelbunt til kompaktlasteren

Det finnes tre måter å koble til den elektriske koblingen, avhengig av utstyret på kompaktlasteren og redskapet. Disse alternativene er oppført og forklart nedenfor.

1. Hvis kompaktlasteren ikke er utstyrt med Opticontrol® eller joystickkonsoll for elektriske funksjoner:

Bruk den separate kabelbunten med en bryter som følger med redskapet. Koble denne kabelen til 12 V stikkkontakten nær føreriset i kompaktlasteren, og til støpselet på redskapet.

1. Støpselet kobles til 12 V stikkkontakten nær føreriset i kompaktlasteren.

Mer informasjon om strømuttaket til kompaktlasteren finnes i bruksanvisningen til kompaktlasteren.

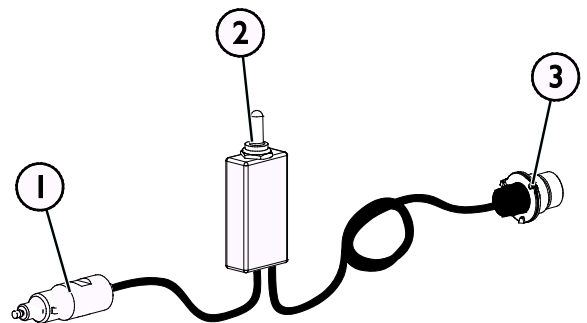
2. Toveisbryter, går tilbake til midtposisjonen

Plasser bryteren i førerhuset slik at den er lett tilgjengelig men ikke vil brukes utilsiktet.

Denne kabelen med en bryter kan kun brukes til å styre roteringen av utkastertuten.

3. Koble støpselet til redskapet.

Hvis redskapet er utstyrt med et støpsel som er integrert i multiconnectoren til redskapet, koble strømledningen fra multiconnectoren.



Kabelbunt A34804

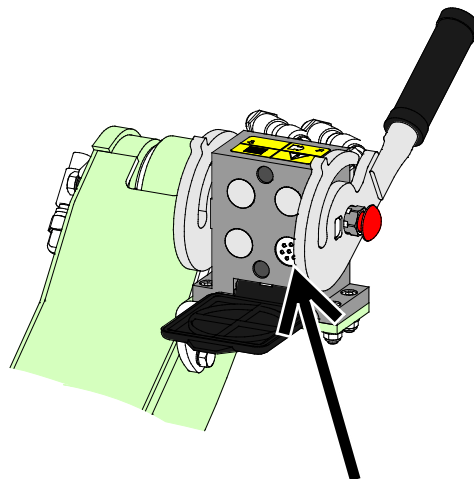
2. Hvis kompaktlasteren din er

- utstyrt med Opticontrol® eller
- joystickkonsoll for elektriske funksjoner, og kompaktlasteren er produsert **etter** 2016:

Hvis stikkkontakten er innebygget i multiconnectoren, er kabelbunten til redskapet tilkoblet når multiconnectoren er tilkoblet.

Rengjør begge multiconnectorene før multiconnectoren kobles til.

Den separate kabelbunten A34804 er ikke nødvendig i dette tilfellet.



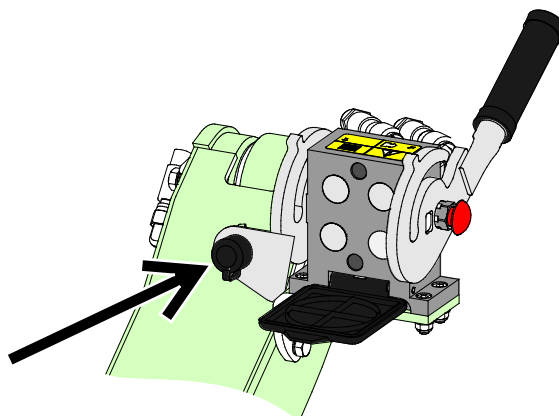
Opticontrol® eller joystickkonsoll for elektriske funksjoner, kompaktlaster produsert i 2016 eller senere

3. Hvis kompaktlasteren din er

- utstyrt med joystickkonsoll for elektriske funksjoner, og kompaktlasteren er produsert **før** 2016:

Hvis det er en stikkontakt nær multiconnectoren til kompaktlasteren, koble støpselet fra multiconnectoren og koble den til støpselet til kompaktlasteren.

Den separate kabelbunten A34804 er ikke nødvendig i dette tilfellet.



Joystickkonsoll for elektriske funksjoner, kompaktlaster produsert i 2016 eller før

VIKTIG

Påse at strømledningene ikke setter seg fast, klemmes eller strekkes når utstyret beveger seg.

Ved bruk av joystickkonsoll for elektriske funksjoner som er tilgjengelig for kompaktlasteren, er redskapets kontrollbrytere lett tilgjengelige på enden av lasterspaken.

Mer informasjon om strømuttaket til kompaktlasteren finnes i bruksanvisningen til kompaktlasteren.

6. Betjening av redskapet

Kontroller redskapet og området rundt en gan til før du starter arbeidet, og at alle hindringer er fjernet fra arbeidsområdet. En rask kontroll av redskapet og arbeidsområdet før bruk er for å øke sikkerheten og få mest mulig ut av redskapet.



FARE

Fare for å bli fanget og kuttfare - Aldri stikk hendene inni blåserøret. Vær oppmerksom på kuttfaren og faren for å bli fanget nær løvblåseren, aldri forlat førerisetet hvis redskapet er påslått, eller hvis det kan starte uventet. Stopp alltid løvblåseren og kompaktlasteren ved å følge sikker stopprosedyre før du nærmer deg redskapet.



ADVARSEL

Utkasting av gjenstander – hold tilskuere på avstand. Vær oppmerksom på at selv med det beskyttende huset kan løvblåseren kaste ut sand, grus, steiner, søppel, trebiter, is og annet materiale inntil 5 meter. Stans redskapet umiddelbart hvis andre personer befinner seg nærmere enn 5 meter fra løvblåseren i alle retninger. Pek tuten i en sikker retning, bort fra mennesker, kjøretøy, bygninger og andre skjøre overflater.



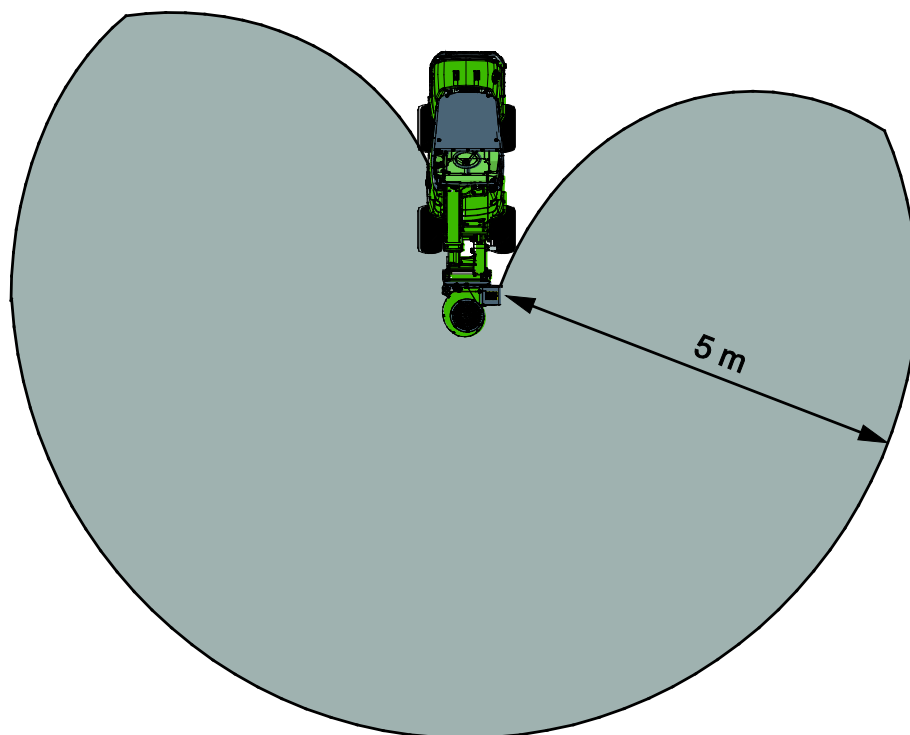
ADVARSEL

Klemfare – aldri la noen befinne seg under et redskap eller lastebommen. Husk at lasterbommen kan senkes eller tiltes, selv når motoren er slått av (klemfare). Lasteren skal ikke forlates for å holde en last løftet i lengre tid. Alltid senk redskapet ned til en trygg stilling før du forlater førerisetet.



6.1 Sikkerhetsavstand

Minste sikkerhetsavstand til redskapet er 5 meter fra maskinen. Ikke la tilskuere komme nærmere enn 5 meter fra redskapet. Stopp redskapet hvis andre kommer innenfor sikkerhetsavstanden.



6.2 Kontroller før bruk

- Les alle instruksjonene før bruk. Sørg for at bruksanvisningen til kompaktlasteren er tilgjengelig.
- Sjekk redskapet og lasterens generelle stand, og kontroller for mulige hydraulikkoljelekkasjer. Redskapet må ikke brukes hvis det er feil på hydraulikksystemet til lasteren eller redskapet. Se kapittel 7 for vedlikeholdsinstrukser.
- Kontroller at blåserrotoren kan rotere fritt. Kontroller at ikke snører eller andre fremmedobjekter er viklet rundt rotoren.
- Kontroller at blåserørrotasjonen roterer jevnt som tiltenkt, og at roteringen ikke er blokkert. Still kastehøyden inn korrekt og pek tuten i en sikker retning.
- Sikre at tilskuere er på trygg avstand når du bruker utstyret. Ikke tillatt noen å entre fareområdet til armen eller å oppholde seg rett foran kompaktlasteren. Alltid kontroller at det er sikkert å rygge kompaktlasteren. Stol aldri på at tilskuere holder seg i ro der du så dem sist. Dette gjelder spesielt barn som tiltrekkes av utstyr i bevegelse.
- Bruk redskapet og kompaktlastereens kontroller bare når du sitter på førersetet. Kontroller at lasteren og redskapet brukes på sikker måte slik som angitt. La aldri barn bruke utstyret.
- Husk riktige arbeidsmetoder, og unngå å forlate førersetet unødvendig. Praktiser bruken av redskapet og kompaktlastereens kontroller på et sikkert sted. Hvis du ikke er kjent med respektive kompaktlastermодellen, anbefaler vi å øve på å bruke den uten redskaper.

6.3 Brukerkvalifikasjoner

Alle som skal bruke redskapet må:

- kjenne til redskapets tiltenkte bruk.
- vite hvordan lasteren skal brukes sikkert under ulike bruksforhold
- Les og alltid følg instruksene mht. bruk av redskap in denne brukerveiledningen.
- Ha denne veiledningen og brukerveiledningen tilgjengelig på lasteren.
- Kontroller at lasteren og redskapet brukes på sikker måte slik som angitt.
- La aldri barn bruke utstyret.
- Du må aldri bruke maskinen eller redskapene når du er påvirket av alkohol, stoff, medisiner som kan redusere dømmekraften, eller av andre medisinske årsaker ikke er i stand til å betjene utstyret.
- Fullfør eventuell obligatorisk opplæring som kreves av firmaet før bruk.

Overoppvarming av hydraulikkoljen reduserer kraften og påvirker levetiden til hydraulikkomponentene til både redskapet og kompaktlasteren. Rengjør kompaktlastersens oljekjølerkjerner regelmessig. Se i bruksanvisningen til kompaktlasteren for flere instruksjoner. Kjølere med dårlig ytelse kan føre til at hydraulikkoljen overoppfetes, også under vinterforhold.

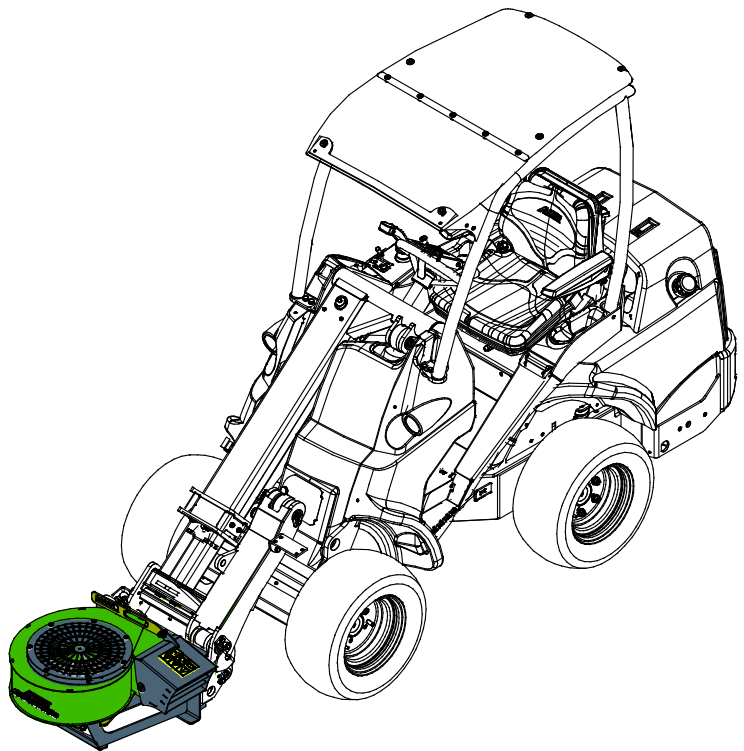
VIKTIG

6.4 Bruk av løvblåseren

1. Sett redskapet i arbeidsposisjon. Løvblåseren fungerer mest effektivt når den er løftet litt opp fra bakken slik som vist i figuren ved siden av.

Ikke press løvblåseren mot bakken. Hold redskapet lett hevet over bakken under drift.

2. Slå blåsermunnstykket slik at det rettes bort fra mennesker eller eventuelle overflater som kan skades pga. flyvende avfall. Se side 20 for informasjon om rørstyringen.
3. Still inn kompaktlastersens omdreiningstall til et lavt eller moderat nivå. Se bruksanvisningen til kompaktlasteren for informasjon om hvilket turtall som skal brukes for å holde hydraulikkoljestrømmen på riktig nivå for dette redskapet. 1-pumpeinnstillingen til arbeidshydraulikken skal typisk brukes på kompaktlastere som er utstyrt med 2 arbeidshydraulikkpumper.
4. Løvblåseren startes ved å vri kontrollspaken for arbeidshydraulikken til låseposisjonen, eller ved å bruke knappene på joysticken.
5. Kjør sakte i forhold til driftsforholdene.



VIKTIG

Betjen redskapet slik at hydraulikkstrømmen forblir innen det anbefalte bruksområdet. Aldri overstige maksimal tillatt tilførsel av hydraulisk energi:

6.4.1 Blåsehøydejustering

Høydejusteringen av tuten kan være manuell eller elektrisk. Fest den manuelle justeringen godt. Se side 20 for instruksjoner om hvordan den elektriske justeringen av blåsehøyde skal brukes.



Fare for å bli fanget og kuttfare - Aldri stikk hendene inni blåserøret. Vær oppmerksom på kuttfaren og faren for å bli fanget nær løvblåseren, aldri forlat førerretet hvis redskapet er påslått, eller hvis det kan starte uventet. Stopp alltid løvblåseren og kompaktlasteren ved å følge sikker stopprosedyre før du nærmer deg redskapet.



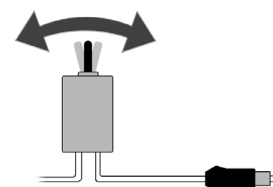
6.5 Bruk av de elektriske funksjonene til løvblåseren

Kontroller redskapets kabelbunt er koblet til. Se side 15 for instruksjoner om hvordan de ulike alternativene skal tilkobles.

1. En kabelbunt med toveisbryter følger med redskapet. Hold bryteren i en av retningene for å dreie løvblåserøret.

Denne separate kabelbunten med en bryter kan kun brukes til å styre den elektriske rotasjonen av tuten.

Plasser bryteren i førerhuset slik at den er lett tilgjengelig men ikke vil brukes utilsiktet.



2. Eventuelt, hvis kompaktlasteren er utstyrt med det valgfrie Opticontrol®-systemet, kan joystickkonsollen for elektriske funksjoner brukes til enkel styring av hydrauliske funksjoner.

- Sett Opticontrol®-modusbryteren (hvis kompaktlasteren er utstyrt med Opticontrol®-systemet) i AV-posisjonen på kompaktlasteren. Se figuren ved siden av.



AV

1. Bryter nummer 1 er ikke i bruk med løvblåseren.
2. Bruk vippebryter nummer 2 for å styre rørrotasjonen.
3. Bruk vippebryter nummer 3 for å styre blåsehøyden.



6.5.1 Rotering av blåserør

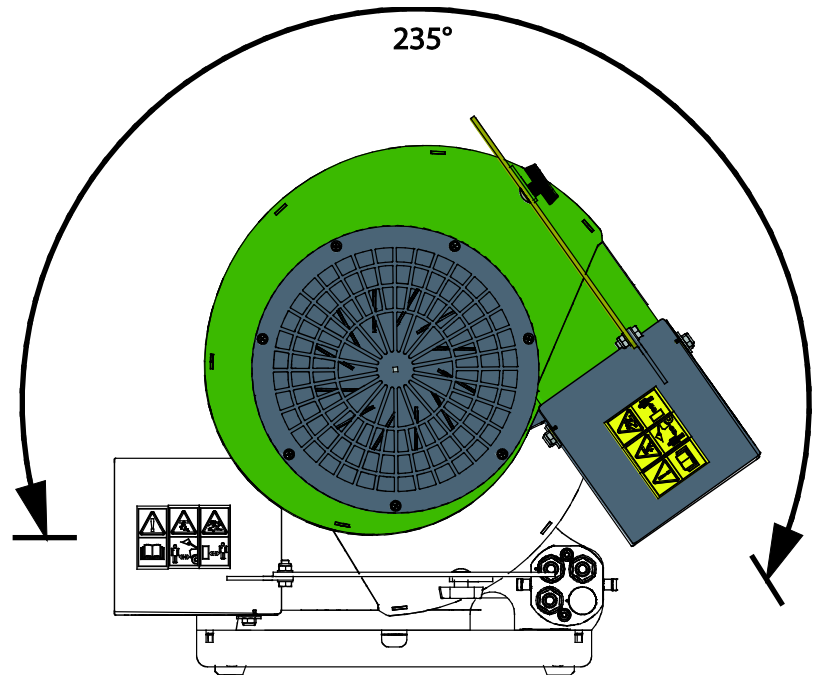
Pass på at røret peker i en sikker retning til enhver tid.

Det elektriske svingsystemet til løvblåserrøret kan brukes når tenningsnøkkelen i kompaktlasteren er satt i PÅ-posisjonen.

Røret roterer 235 grader totalt, 90 grader til venstre og 145 til høyre fra posisjonen når den peker rett fram. Den kan ikke vendes rett mot kompaktlasteren.

For å unngå å skade utkastertutens roteringsaktuator ikke hold roteringen aktivert over lengre tid hvis tuten allerede støter mot blokkeringene, eller hvis tuten sitter fast av andre årsaker.

Ved bruk av redskapets medfølgende kabelbunt med elektrisk bryter, hold bryteren innen rekkevidde eller i hånden slik at tuten raskt kan dreies ved behov.



VIKTIG

Når røret allerede er svingt mot stoppene og roteringen fortsatt er aktivert, kan det forårsake at en sikring på kompaktlasteren ryker eller skader på svingsystemet.

6.5.2 Elektrisk justering av kastehøyde (ekstraustyr)

Hvis løvblåseren er utstyrt med elektrisk kastehøydejustering (A430172), må Opticontrol®-redskapssystemet eller joystickkonsollen for elektriske funksjoner installeres på kompaktlasteren.



FARE

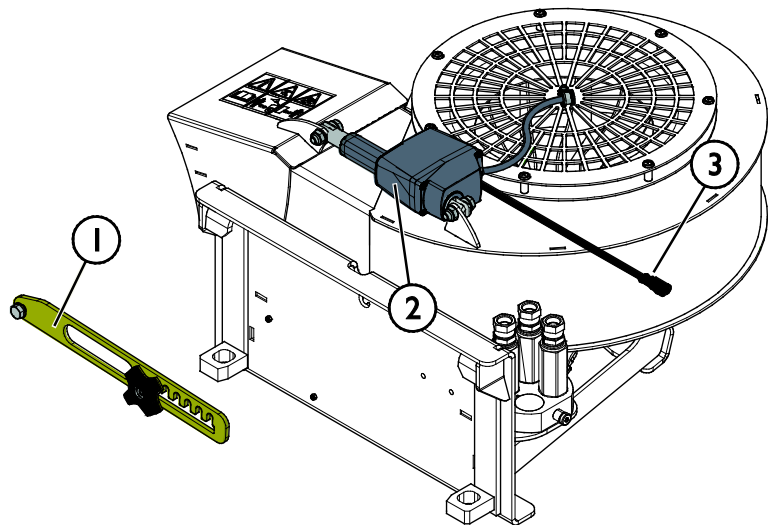
Fare for å bli fanget og kuttfare - Stopp alltid kompaktlasteren og redskapet ved å følge sikker stopprosedyre før du nærmer deg redskapet. Justering av manuell justering av kastehøyde mens redskapet kjører, kan forårsake alvorlige personskader.



Installasjon

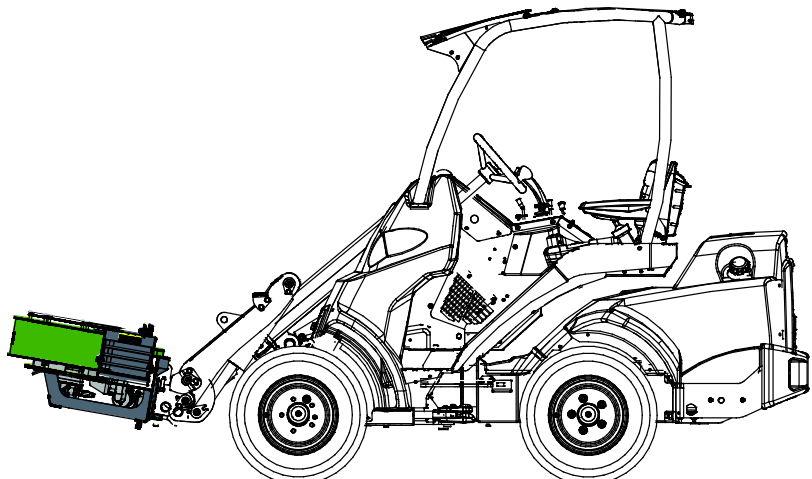
1. Skift den mekaniske braketten (1) med elektrisk motor A418325 (2).
2. Koble el-motorens (2) elektriske støpsel (3) til stikkontakten på blåserens ledningsbunt.

Se side for instruksjer om hvordan kabelbunten til redskapet skal tilkobles.



6.6 Transportposisjon

Hold lasteren stabil. Transporter alltid redskapet så lavt og nært bakken som mulig. Teleskoparmen skal være trukket tilbake under kjøring.



ADVARSEL

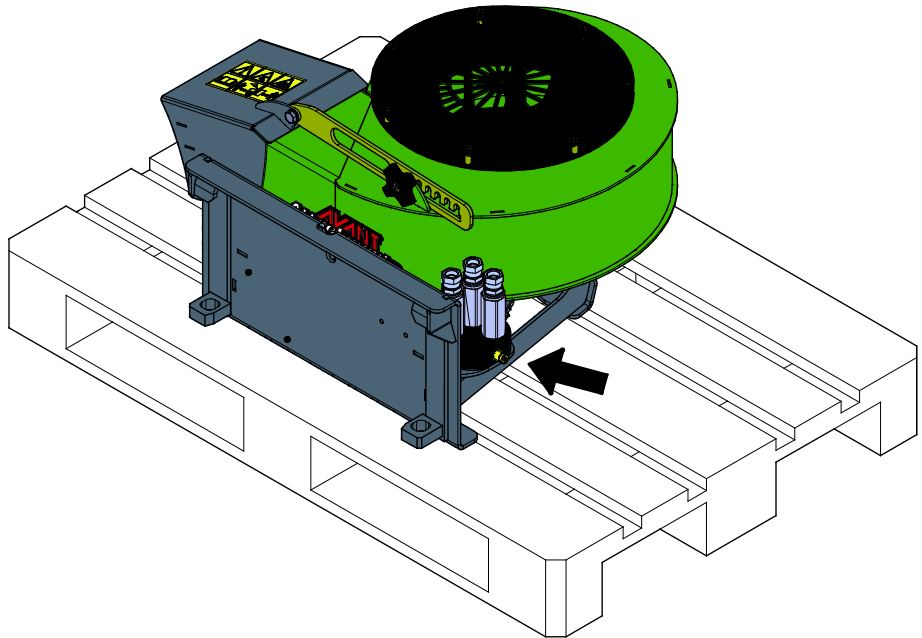
Hold lasteren stabil. Transporter alltid redskapet så lavt og nært bakken som mulig. Teleskoparmen skal være trukket tilbake under transportkjøring.

6.7 Oppbevaring av redskapet

Koble fra og oppbevar redskapet på jevnt underlag. Den beste måten å oppbevare redskapet er å plassere det der hvor det er beskyttet mot direkte sollys, regn, og ekstreme temperaturer.

- Unngå å la redskapet ligge direkte på bakken. Plasser det f.eks. på treblokker eller en pall.
- Plasser multikoblingen i holderen som angitt med en pil i figuren under. Aldri la hydraulikkoblingen ligge på bakken.
- Sørg for at redskapet er sikret mot forflytning under lagring.
- Klatre aldri på redskapet.
- Rengjør redskapet før lange lagringsperioder, mal der det trengs for å forhindre rustskader. Smør litt olje på rotasjonskanten til løvblåserrøret.

For å sikre stabiliteten til redskapet under lagring legg det ned på en pall slik at hurtigkoblingsplaten er lett tilgjengelig med kompaktlasteren, slik som det fremgår av figuren ved siden av.



7. Vedlikehold og service

Redskapet er konstruert for å være mest mulig vedlikeholdsfri. Regelmessig vedlikehold inkluderer jevnlig rengjøring og smøring samt overvåking av redskapet tilstand. Ettersom senkning av maskinen utgjør klemfare må alt vedlikehold utføres mens alle bevegelige deler er fullstendig nedsenket og redskapet er senket og ligger flatt på bakken.



FARE

Klemfare – aldri gå under et redskap som er hevet. Pass på at redskapet står stødig under alt vedlikeholdsarbeid. Aldri beveg deg under redskap som er løftet opp. Lasterarmen kan senke seg ved et uhell under vedlikehold og forårsake alvorlige personskader fra klemming eller sammenstøt, selv om lasterens motor ikke kjører. Alt av vedlikehold og service må utføres når redskapet er senket ned til en sikker stilling.

7.1 Inspisering av hydraulikkkomponenter

Sjekk tilstanden til hydraulikkslangene og -komponentene når motoren er slått av, systemet er nedkjølt og trykket har blitt avlastet. Ikke bruk utstyret hvis du har oppdaget en lekkasje i hydraulikksystemet til redskapet eller lasteren. Hydraulikkvæske som lekker ut kan trenge gjennom huden å forårsake alvorlige personskader. Oppsøk medisinsk hjelp umiddelbart hvis hydraulikkolje trenger gjennom huden. Enhver del av kroppen som har kommet i kontakt med hydraulikkolje må vaskes nøye med vann og såpe. Hydraulikkolje skader også miljøet, og enhver lekkasje ut i miljøet må forhindres. Reparer alle oppdagede lekkasjer umiddelbart ... en liten lekkasje kan raskt utvikle seg til en stor lekkasje. Redskapet skal kun brukes med hydraulikkoljetyper som er akseptert for bruk i Avant-lastere.



FARE

Fare for at høytrykksvæske spruter ut og trenger gjennom huden – avlast gjenværende trykk før vedlikehold. Aldri håndter hydraulikkkomponenter mens hydraulikksystemet er under trykk, da en kobling kan bryte eller løsne og dermed slippe ut olje og medføre alvorlige personskader. Ikke bruk utstyret hvis du har oppdaget en svikt i hydraulikksystemet.



Inspiser slangene for å se etter sprekker eller slitasje. Hvis det oppdages tegn på lekkasjer, må komponenten sjekkes ved å holde opp en pappbit i området der det mistenkes at det lekker. Ikke sjekk etter lekkasjer med hendene. Hold et øye med slitasjen på slangene og slutt å bruke dem hvis det ytre laget på noen av slangene har blitt slitt av. Sjekk slangebanene. Juster slangeklemmene for å unngå slitasje på slangene. Slangene har begrenset brukstid. Avhengig av bruksforholdene må alle slanger inspiseres nøye etter maksimalt 3–5 års bruk og, hvis nødvendig, byttes ut med nye slanger.

Å finne alle feil innebærer at hydraulikkslangen eller -komponenten må byttes, og at utstyret ikke må brukes frem til det er reparert. Reservedeler er tilgjengelige fra nærmeste AVANT-forhandler eller godkjente servicepunkt. Reparasjonsarbeid skal etterlates til profesjonelle serviceteknikere, med mindre du har tilstrekkelig kunnskap og erfaring om hydraulikkenheter og hvordan de repareres på en sikker måte.

7.2 Rengjøring av redskapet

Rengjør redskapet regelmessig for å hindre fastgroing av skitt slik at det blir vanskeligere å fjerne. Høytrykksvasker og mild såpe kan benyttes ved rengjøring. Ikke bruk sterk rensvæske, og ikke spyl direkte på hydraulikkkomponenter eller på klistremerker på redskapet.



Fare for å bli fanget - Det er også risiko for å bli fanget under vedlikehold. Følg alltid sikker stopprosedyre før rengjøring, vedlikehold eller serviceoperasjoner.

7.3 Inspisering av metallkonstruksjoner

Metallstrukturene til redskapet må også inspiseres regelmessig. Kontroller visuelt for skader, og inspiser hurtigkoblingens braketter og tilgrensede områder nøye. Redskapet må ikke brukes dersom det er deformert, sprukket eller revet opp.

Sveisereparasjoner tillates bare utført av profesjonelle sveisere. Bare metoder og tilsetninger for stål brukt på redskapet må brukes under sveising. For mer informasjon om reparasjoner kontakt det nærmeste servicepunktet.

7.4 Smøring

Det er ingen spesifikke smørepunkter på redskapet. Redskapet er vedlikeholdsfritt med unntak av rengjøring, overvåkning av tilstanden og sporadisk utbedring av lakkskader ved behov.

7.4.1 Rotering av løvblåserør

Girkassen til blåserøret kan smøres med litt olje uten å åpne konstruksjonen. Drivmekanismen til blåserøret er en vedlikeholdsfri elektrisk motor, og denne krever normalt ikke vedlikehold. De elektriske delene av tutrotingen og justeringen av tuten har ikke deler som kan vedlikeholdes av brukeren.

7.5 Avhending ved slutten av levetiden

Når redskapet har nådd slutten av levetiden, resirkuler og avhend redskapet på korrekt måte. Demonter redskapet og skill de forskjellige materialene, slik som f.eks. plast, stål, gummi og oljer. Tøm og samle opp alle oljer, og håndter dem i henhold til gjeldende lokale regelverk. La aldri oljer eller andre materialer ligge i miljøet.

Resirkuler hvert materiale ved å levere dem på et offentlig innsamlingspunkt. La avfallshåndteringsselskapet ta seg av resirkuleringen hvis det er mulig.

8. Garantibetingelser

Avant Tecno Oy gir en garanti på ett år (12 måneder) for utstyret de produserer fra innkjøpsdato.

Garantien dekker reparasjonskostnader på følgende måte:

- Arbeidsutgiftene dekkes, hvis arbeidet ikke utføres på fabrikken.
- Fabrikken erstatter defekte komponenter og forbruksvarer.

Fabrikken kan refundere prisen på komponenter kjøpt av kunden i spesielle tilfeller som er avtalt på forhånd.

Garantien dekker ikke:

- Normalt vedlikehold og deler og forbruksmateriell som er nødvendig for vedlikeholdet.
- Skader forårsaket av unormale driftsforhold eller unormal bruk, uaktsomhet, strukturelle endringer som er gjort uten samtykke fra Avant Tecno Oy og bruk av uoriginale reservedeler eller manglende vedlikehold.
- Konsekvenser av en feil, slik som avbrudd i arbeidet eller andre mulige følgeskader.
- Reise- og/eller fraktkostnader i forbindelse med reparasjonen.

FI EY-vaatimustenmukaisuusvakuutus	Alkuperäinen kieliversio
SE EG-försäkran om överensstämmelse	Originalversion
EN EC Declaration of Conformity	Original language
NO EU-samsvarserklæring	Oversettelse av originalt dokument



Valmistaja / Tillverkare / Manufacturer / Produsent
Osoite / Adress / Address / Adresse

AVANT TECNO OY
Ylötie 1
33470 YLÖJÄRVI,
FINLAND

Vakuutamme täten, että alla mainitut tuotteet täyttävät konedirektiivin turvallisuus- ja terveysvaatimukset (direktiivi 2006/42/EY muutoksineen). Seuraavia yhdenmukaistettuja standardeja on sovellettu /

Vi försäkrar härmed att nedan beskrivna produkter överensstämmer med hälso- och säkerhetskrav i EG-maskindirektiv (EG-direktiv 2006/42/EG som ändrat). Följande harmoniserade standarder har tillämpats /

We hereby declare that the products listed below are in conformity with the provisions of the Machinery Directive (directive 2006/42/EC as amended). The following harmonized standards have been applied:

Vi erklærer herved at produktene angitt nedenfor er i samsvar med bestemmelsene i maskindirektivet (2006/42/EF som angitt). De følgende harmoniserte standarder er blitt tillagt

SFS-EN ISO 12100, SFS-EN ISO 4413

Mallit / Modeller / Models / Modeller

Avant	
Hydraulitoiminen lehtipuhallin; Avant-kuormaajan työlaite Hydraulisk lövblås; arbetsredskap för Avant lastare Hydraulic leaf blower; attachment for Avant loaders Løvblåser; redskap for Avant-lastere	A442927



15.9.2021 Ylöjärvi, Finland

Risto Käkelä,
Toimitusjohtaja / Verkställande direktör /
Managing Director / Administrerende direktør



AVANT[®]